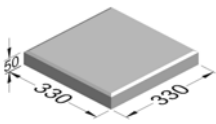
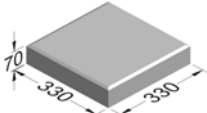
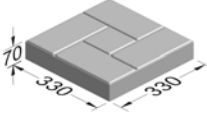
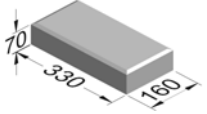
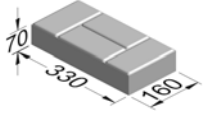
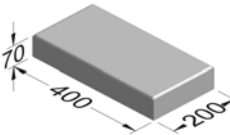

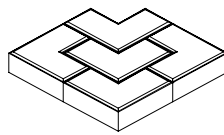
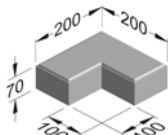
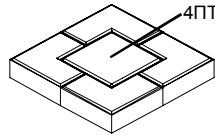
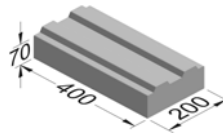
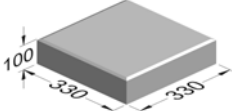
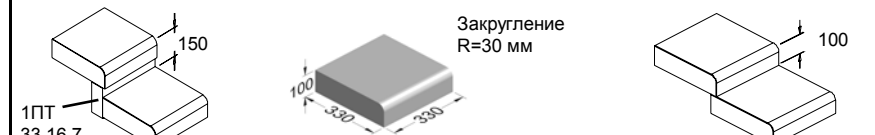
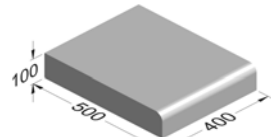
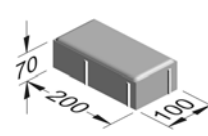
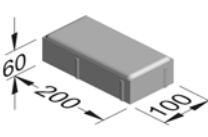
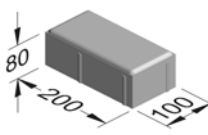
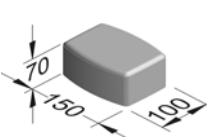

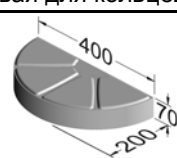
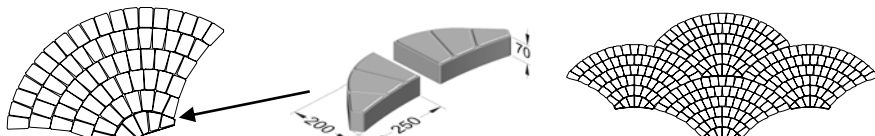
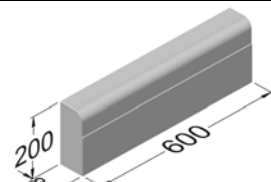


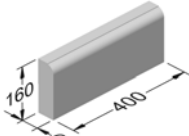
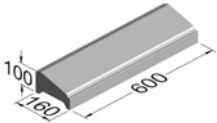
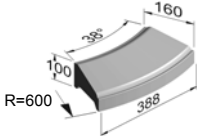
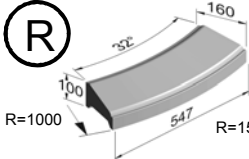
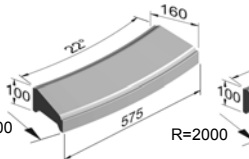
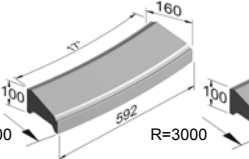
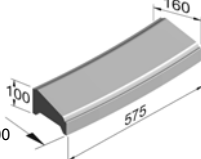
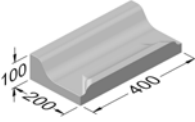
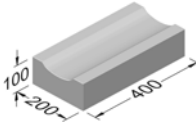
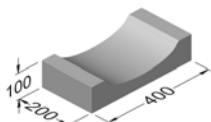
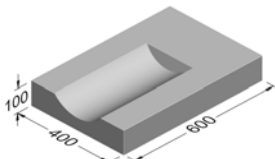
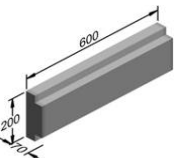
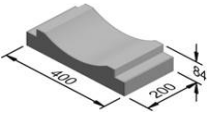
Изделия из архитектурного бетона и элементы мощения для комплексного благоустройства

НОМЕНКЛАТУРА И ЦЕНЫ

Действует с 01.06.2016



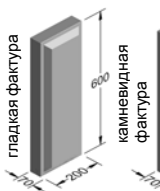
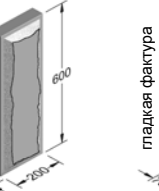
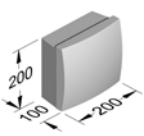
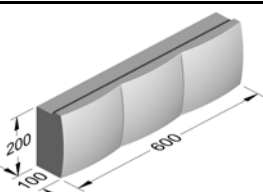
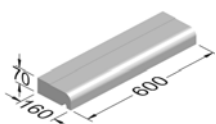
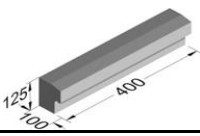
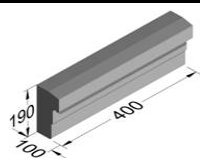
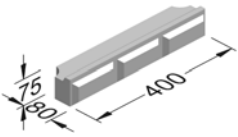
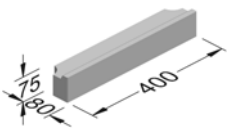
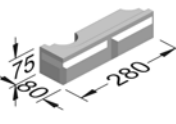
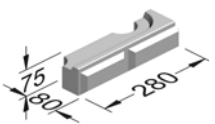
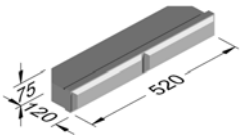
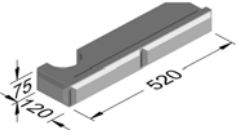
№ п/п	Общий вид, основные размеры и марка изделия	Масса 1 шт., кг	На поддон е шт	Цвет	Цена с учетом НДС., руб
1. Элементы мощения <i>Плиты тротуарные</i>					
1	1ПТ 33.33.5 	12	118		1м ²
				серый	447,00
				темно-серый	482,00
				вишневый	470,00
				в 1м ²	9 шт
2	1ПТ 33.33.7 2ПТ 33.33.7  	16,8	84		1м ²
				серый	515,00
				темно-серый	552,00
				вишневый	540,00
				в 1м ²	9 шт
3	1ПТ 33.16.7 2ПТ 33.16.7  	8,1	171		1м ²
				серый	515,00
				темно-серый	552,00
				вишневый	540,00
				в 1м ²	19 шт
4	4ПТ 40.20.7 4ПТ 20.20.7  	16,8	120	серый	567,00
		8,4	240	темно-серый	607,00
				вишневый	594,00
				св-сер(3%TiO ₂)	864,00
				в 1м ²	12,5/25 шт
5	12ПБу 20.20.7   	6,3	202		1м ²
				серый	567,00
				темно-серый	607,00
				вишневый	594,00
				св-сер(3%TiO ₂)	864,00
6	1ПР 40.20.7 (для устройства автомобильной колеи на пандусах) 	14,5	83		1м ²
				серый	865,00
				темно-серый	1030,00
				вишневый	1194,00
				в 1м ²	12,5 шт
Наружные ступени					
7	1ПТ 33.33.10 	24	56		1м ²
				серый	1193,00
				темно-серый	1251,00
				вишневый	1357,00
				в 1м ²	9 шт

8	1ПС 33.33.10		23	56	1м2		
		Закругление R=30 мм				серый	1150,00
						темно-серый	1314,00
						вишневый	1265,00
					в 1м ²	9 шт	
9	1ПС 40.40.10	1ПС 40.50.10	35,2	22	1м2		
			44			серый	1314,00
						темно-серый	1447,00
						вишневый	1396,00
					в 1м ²	6,25/5 шт	
Брусчатка фигурная							
10	1ПБ 20.10.7 (прямая со шпорами)		3,1	480	1м2		
						серый	480,00
						темно-серый	572,00
						вишневый	560,00
					в 1м ²	50 шт	
10а	1ПБ 20.10.6 (прямая со шпорами)		3,1	480	1м2		
						серый	450,00
						темно-серый	566,00
						вишневый	554,00
					в 1м ²	50 шт	
10б	1ПБ 20.10.8 (прямая со шпорами)		3,1	480	1м2		
						серый	530,00
						темно-серый	628,00
						вишневый	616,00
					в 1м ²	50 шт	
12	4ПБ 15.10.7(овальная)	7ПБ 15.10.7(овальная)	2,3 1,9	640 645	1м2		
						серый	580,00
						темно-серый	652,00
						вишневый	640,00
						св-сер(3%TiO ₂)	959,00
						св-виш(3%TiO ₂)	924,00
						св-виш(5%TiO ₂)	1019,00
				в 1м ²	63/73шт		
13	8ПБ 20.40.7 (замковая для кольцевого мощения)		7,8	84	1шт		
						серый	102,00
						темно-серый	125,00
						вишневый	115,00
					в 1м ²	15,9 шт	
14	9ПБ 20.40.7 замковая для веерного мощения		9,7	144	1шт		
						серый	87,00
						темно-серый	111,00
						вишневый	100,00
					в 1м ²	33,4 шт	
Бортовые камни							
15	2ГБ 60.8.20 (стандартный)		20,7	57	1м.п.		
						серый	143,00
						темно-серый	222,00
						вишневый	209,00
					в 1м.п.	1,67 шт	

16	ЗГБ 40.6.16 (узкий)				8,4	115		1 м.п.		
							серый	136,00		
							темно-серый	212,00		
							вишневый	198,00		
						в 1 м.п.	2,5 шт			
<i>Элементы оформления цветников наклонные</i>										
17	7НОР-60 (прямой)				14,5	51		1 шт		
							серый	307,00		
							темно-серый	343,00		
							вишневый	397,00		
						в 1 м.п.	1,67 шт			
18	7НОР 0,6				7,7	84		1 шт		
							серый	289,00		
							темно-серый	326,00		
							вишневый	361,00		
						в 1 м.п.	2,5 шт			
19	7НОР1	7НОР1,5	7НОР2	7НОР3	11,3	56		1 шт		
					11,7		серый	307,00		
					12,7		темно-серый	343,00		
					12,8		вишневый	397,00		
							в 1 м.п.	1,7 шт		
<i>Лотковые элементы</i>										
20	ЛФ 40.20.10 (борт-лоток фигурный)				10	103		1 м.п.		
							серый	714,00		
	ЛУ 40.20.10 (узкий)						15,8	79	темно-серый	857,00
									вишневый	928,00
						в 1 м.п.	2,5 шт			
21	ЛШ 40.20.10 (широкий)				12,4	84		1 м.п.		
							серый	1399,00		
							темно-серый	1499,00		
							вишневый	1556,00		
						в 1 м.п.	5 шт			
22	Л 60.40.10 (водоотбойный элемент при устройстве наружного водоотвода с кровель зданий)				46,2	42		1 шт		
							серый	858,00		
							темно-серый	1030,00		
							вишневый	1202,00		
23	СЛ 60.20.7				4,5	56		1 м.п.		
							серый	428,00		
									в 1 м.п.	1,67 шт
24	ЛШГ 40.20.10				12,3	84		1 м.п.		
							серый	1285,00		
									в 1 м.п.	5 шт

2. Камни облицовочные для наружной отделки зданий, цоколей, подпорных стен, земляных

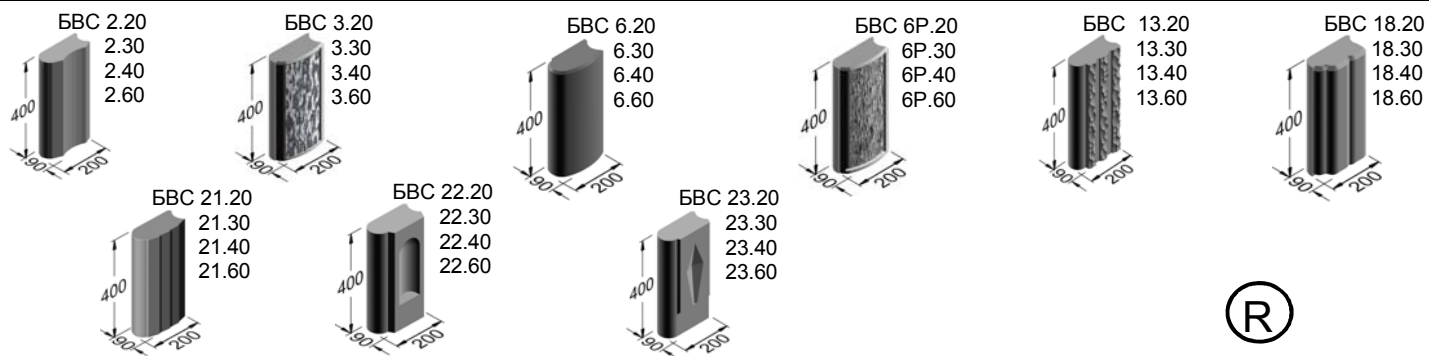
Камни облицовочные

25	1ПО 40.20.7		12,3	83		1шт
	 гладкая фактура	 камневидная фактура			серый	164,00
					темно-серый	174,00
					вишневый	202,00
		в 1м ²	12,5 шт			
26	2ПО 60.20.7	3ПО 60.20.7	18,5	60		1шт
	 гладкая фактура	 камневидная фактура			серый	229,00
					темно-серый	250,00
					вишневый	282,00
		в 1м ²	8,33 шт			
27	3ПТ 20.20.10	3ПТ 60.20.10	15,8	168		1м ²
					серый	1366,00
					темно-серый	1454,00
					вишневый	1522,00
		в 1м ²	25/8,3 шт			
28	ОБ 160 (накрывной камень для цокольной части стен)		13,9	80		1шт
					серый	345,00
					темно-серый	381,00
					вишневый	415,00
		в 1м.п.	1,67 шт			
28	1ФК 40.12,5.10 (фризовый камень)		13	168		1шт
					серый	148,00
					темно-серый	164,00
					вишневый	197,00
		в 1м ²	20 шт			
29	2ФК 40.19.10 (фризовый камень)		20	72		1шт
					серый	230,00
					темно-серый	255,00
					вишневый	296,00
		в 1м ²	13,1 шт			
Облицовочные камни, кратные стандартному кирпичу (с внешним сухим швом)						
30	БГр1 (рядовой)		4,3	200		1шт
					серый	47,00
					темно-серый	56,00
					вишневый	71,00
		в 1м ²	33,3 шт			
30	БГл1 (левый)	БГп1 (правый)	2,9	280		1шт
					серый	47,00
					темно-серый	56,00
					вишневый	71,00
		в 1м ²	47,6 шт			
31	ФК-1 (рядовой)	ФК-1л (левый)	9	520		1шт
					серый	90,00
					темно-серый	110,00
					вишневый	139,00
		в 1м ²	25,6 шт			

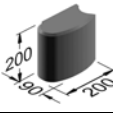

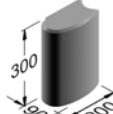

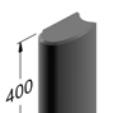

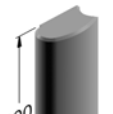

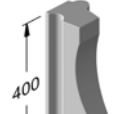

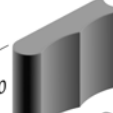

3. Камни из архитектурного бетона с рельефной лицевой поверхностью для цветочниц, подпорных стен, высоких газонов и цветников

Комплект для криволинейных и прямолинейных стен

Варианты лицевой поверхности вертикальных камней

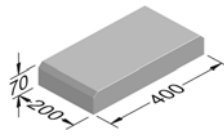
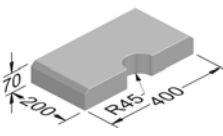
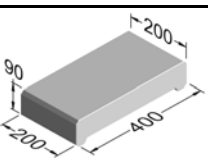
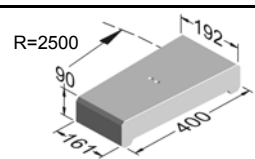
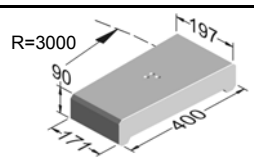
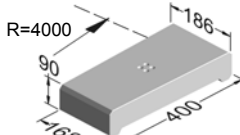
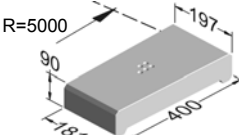
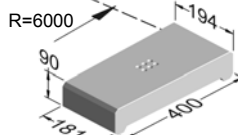
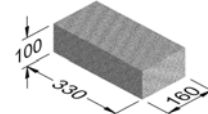
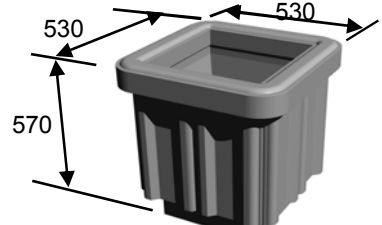
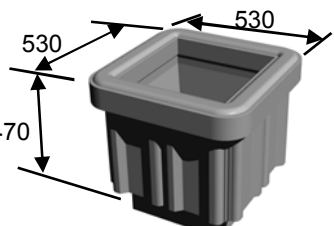
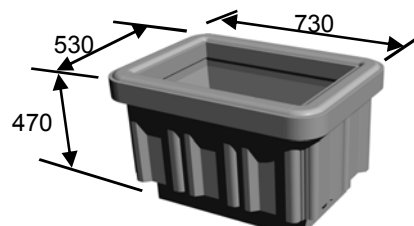

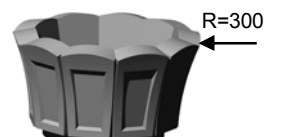
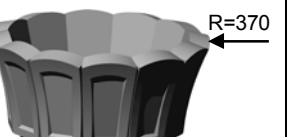


Вертикальные камни

32	БВС 20		8,8	168	1шт		
					серый	170,00	
					вишневый	221,00	
					в 1м.п.	5,5 шт	
33	БВС 30		13,2	112	1шт		
					серый	215,00	
					вишневый	256,00	
					в 1м.п.	5,5 шт	
34	БВС 40		17,6	84	1шт		
					серый	340,00	
					вишневый	440,00	
					в 1м.п.	5,5 шт	
35	БВС 60		26,4	56	1шт		
					серый	431,00	
					вишневый	513,00	
					в 1м.п.	5,5 шт	
36	БВС 1.40		7,5		1шт		
					серый	307,00	
					вишневый	421,00	
					в 1м.п.	12,7 шт	
37	БВС 8.20		11,2	84	1шт		
					серый	339,00	
					вишневый	440,00	
					в 1м.п.	2,5 шт	

Накрывные камни													
38	4НРп		4НРпУ		15,8	79	1 шт						
							серый	353,00					
							вишневый	444,00					
							в 1 м.п.	5 шт					
39	4НР1		4НР1,5		14	84	серый						
							вишневый						
							в 1 м.п.						
							5 шт						
Накрывки двухскатные													
40	5НРД				13	79	1 шт						
							серый	303,00					
							темно-серый	332,00					
							вишневый	374,00					
				в 1 м.п.				5 шт					
41	5НРа				23,8	54	1 шт						
							серый	343,00					
							темно-серый	370,00					
							вишневый	443,00					
				в 1 м.п.				5 шт					
42	5НР				19,8	54	1 шт						
							серый	374,00					
							темно-серый	411,00					
							вишневый	477,00					
				в 1 м.п.				5 шт					
43	7НРп-60				14,5	63	1 шт						
							серый	311,00					
							темно-серый	353,00					
							вишневый	477,00					
				в 1 м.п.				1,67 шт					
44	7НР 0.6				7,7	84	1 шт						
							серый	261,00					
							темно-серый	304,00					
							вишневый	391,00					
				в 1 м.п.				2,5 шт					
45	7НР1		7НР1,5		7НР2		7НР3		56				
										серый	326,00		
										темно-серый	370,00		
										вишневый	499,00		
				в 1 м.п.				1,7 шт					
46	7НРУП (угловой правый)				7НРУЛ (угловой левый)				8	87	1 шт		
											серый	370,00	
											темно-серый	413,00	
								вишневый		543,00			
47	8НРп 60				32,5	18	1 шт						
							серый	561,00					
							темно-серый	623,00					
							вишневый	790,00					
				в 1 м.п.				1,67 шт					


48	8НР 0,5		21	24	1шт					
					серый	457,00				
					темно-серый	519,00				
					вишневый	623,00				
					в 1 м.п.	2 шт				
49	8НР1	8НР1,5	8НР2	8НР2.5		1шт				
						24,7	серый	561,00		
						25,7	темно-серый	623,00		
						28,8	вишневый	790,00		
						26,7	в 1 м.п.	1,9 шт		
50	8НРуп (угловой правый)		8НРул (угловой левый)		21	24	1шт			
							серый	603,00		
							темно-серый	664,00		
							вишневый	810,00		
51	9НР	9НР2			60	60	1шт			
							37,4	серый	656,00	
							31,3	темно-серый	790,00	
								вишневый	935,00	
								в 1 м.п.	1,67 шт	
Комплект для прямолинейных стен										
<i>Камни вертикальные</i>										
53	БВП 100.1	БВП 100.2	БВП 100.3		16,7	84	1шт			
									серый	238,00
									темно-серый	304,00
									вишневый	380,00
							в 1 м.п.	5,3 шт		
54	БВП 70.1	БВП 70.2	БВП 70.3		11,4	84	1шт			
									серый	189,00
									темно-серый	257,00
									вишневый	332,00
							в 1 м.п.	5,3 шт		
<i>Камни накрывные для прямых стен</i>										
55	10НР 40.12		7	7	1шт					
					серый	246,00				
					темно-серый	276,00				
					вишневый	332,00				
					в 1 м.п.	2,5 шт				
56	10НР 40.20		12	12	1шт					
					серый	304,00				
					темно-серый	332,00				
					вишневый	389,00				
					в 1 м.п.	2,5 шт				
57	10НР 60.25		23	23	1шт					
					серый	380,00				
					темно-серый	417,00				
					вишневый	493,00				
					в 1 м.п.	1,67 шт				

Камни накрывные для цоколей оград								
58	1ПН 20.40.7	2ПН 20.40.7	12,3	101		1 шт		
					серый	270,00		
					темно-серый	311,00		
					вишневый	364,00		
					в 1 м.п.	5 шт		
Камни накрывные для устройства скамей								
59	НСп	НС2.5	НС3	15,8	79	1 шт		
						(R)	серый	311,00
							темно-серый	364,00
							вишневый	416,00
								в 1 м.п.
	НС4	НС5	НС6					
				(R)				
4. Пескобетонные блоки								
60	БПС 33.16.10		11,6	153				
					серый	59,00		
					в 1 м ³	189 шт		
Урна из архитектурного бетона								
62	У-1		125	2		1 шт		
					серый	9762,00		
					вишневый	11009,00		
Вазон из архитектурного бетона								
63	В-1		100	2		1 шт		
					серый	9139,00		
					вишневый	10593,00		
	В-1д		125	2				
					серый	11424,00		
					вишневый	12878,00		
Вазон из архитектурного бетона								
64	ВТ-1		100	2		1 шт		
					серый	8516,00		
					вишневый	9762,00		
	ВТ-2		145		2			
						серый	10386,00	
						вишневый	11839,00	
ВТ-3		210	2					
				серый	12463,00			
				вишневый	14124,00			

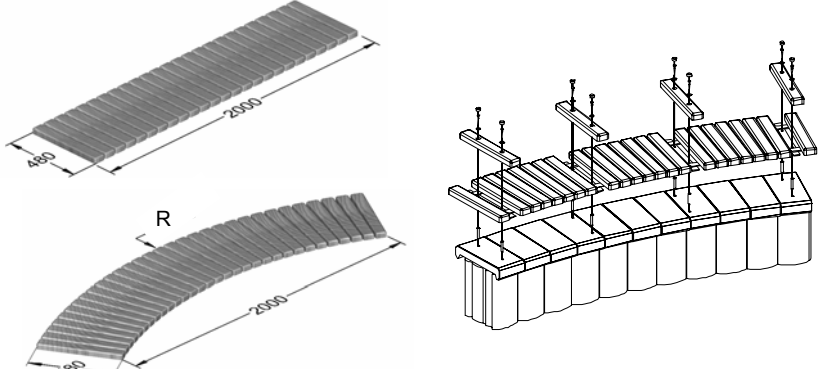
Скамьи деревянные на опорах из архитектурного бетона

66		Прямая			1шт
				серый	17708,00
				вишневый	18679,00
67		Радиусные СТ5 - R=5м СТ6 - R=6м	СТ5	серый	19349,00
				вишневый	20318,00
			СТ6	серый	18532,00
				вишневый	19502,00

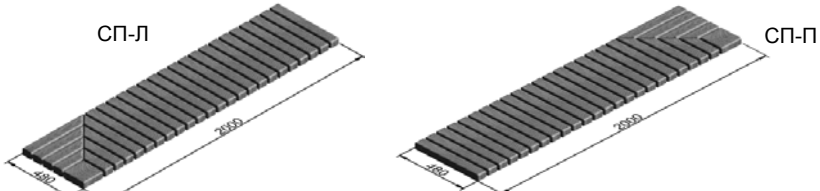
Скамьи парковые на металлическом каркасе

68					1шт
					17981,00



Металлодеревянные сиденья для встроенных скамей

69					1шт
			C2 (R=2 м)	13923,00	
			C2,5 (R=2,5 м)	13510,00	
			C3 (R=3 м)	12986,00	
			C4 (R=4 м)	12080,00	
			C5 (R=5 м)	11633,00	
			C6 (R=6 м)	11211,00	
			СП (Прямая)	10355,00	

Металлодеревянные сиденья для угловых скамей

70					1шт
					13510,00

Примечание:

1. При заказах значительных объемов однотипной продукции возможны скидки в пределах от 3% до 10%.
2. Темно-серый и вишневый цвет обеспечиваются введением пигментов отечественного производства.
3. При поставке изделий по пп. 17-59, 62-67, обрабатываемых специальным составом (типа ГС "Гидроцит супер") для снижения водопоглощения, предотвращения высолов, увеличения морозостойкости отпускная стоимость изделий принимается с К=1,1.
4. При изготовлении по спецзаказам цветных изделий с использованием импортных пигментов и их композиций, включая отбеливатели, отпуск изделий осуществляется по расчетным калькуляциям на основе табл. 1
5. Изделия, обозначенные знаком , имеют патент на промышленный образец.
6. Изделия, обозначенные знаком , находятся на стадии разработки.

Цвет	Характеристика пигментов	Добавляется на 1 см. условной толщины цветного бетона к базовой цене изделия серого цвета на 1м2 поверхности, руб	
		Однослойное изделие	Двухслойное
Светло-серый	Импортный пигмент (диоксид титана)	85	104
Красный,коричневый, желтый, бежевый светлых тонов	Импортные пигменты на супербелой основе	110	130
Зеленый светлого тона	Импортные пигменты на супербелой основе	140	170
Все цвета, кроме белого и зеленого	Импортные пигменты+портландцемент	78	94